

**Serie | 8, Extractor de techo, 90 cm, blanco DRC99PS20**

**A**



**Accesorios opcionales**

- DIZ0JC2C0 : CleanAir Juego de arranque
- DIZ0JC2D0 : CleanAir kit regenerativo
- DIZ0JC5C0 : CleanAir Juego de arranque
- DIZ0JC5D0 : CleanAir kit regenerativo
- DSZ5201 : CleanAir filtro de carbón activo
- DZZ0XX0P0 : CleanAir filtro de carbón activo

**Extractor de techo integrado para las cocinas más vanguardistas. Máxima extracción con el mínimo nivel de ruido.**

- **Home Connect:** controla tu campana desde tu dispositivo móvil.
- Posibilidad de controlar la campana desde una placa Home Connect.
- **PerfectAir sensor:** funcionamiento automático. Mide la densidad y la calidad del humo en cada momento. Ahorra energía y reduce el ruido de tu cocina.
- **Potencia de extracción:** 933 m<sup>3</sup>/h que consiguen una buena calidad de aire en la cocina de manera rápida.
- **Extra Silencio:** alto rendimiento con potencia sonora de 56 dB.
- Interior blindado, para una limpieza fácil y segura.
- **Iluminación LED:** máxima eficiencia energética.

**Datos técnicos**

Certificaciones de homologación :	CE, VDE
Longitud del cable de alimentación eléctrica (cm) :	130
Medidas del nicho de encastre :	299mm x 888mm x 487mm
Dist mín resp zonas cooc eléct :	650
Dist mín resp zonas cooc gas :	650
Peso neto (kg) :	23,028
Tipo de control :	Electrónica
Número de niveles de extracción :	3 escalones + 2 escalón Intensivo
Máxima extracción de aire (m <sup>3</sup> /h) :	459
Máxima extracción de aire en recirculación en nivel intensivo (m <sup>3</sup> /h) :	637
Máxima extracción de aire en recirculación (m <sup>3</sup> /h) :	419
Máxima extracción de aire en nivel intensivo (m <sup>3</sup> /h) :	933
Numero de lámparas :	6
Nivel de contaminación acústica (dB(A) re 1 pW) :	56
Diámetro de la salida de aire :	150
Material del filtro antigrasa :	Acero inoxidable lavable
Código EAN :	4242005133871
Potencia de conexión (W) :	268
Tensión (V) :	220-240
Frecuencia (Hz) :	50; 60
Tipo de clavija :	Schuko con conexión a tierra
Tipo de instalación :	Isla



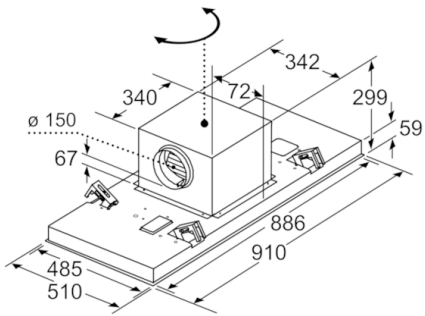
## Serie | 8, Extractor de techo, 90 cm, blanco DRC99PS20

### Extractor de techo integrado para las cocinas más vanguardistas. Máxima extracción con el mínimo nivel de ruido.

- 
- Home Connect: conectividad vía app
  - Clase de eficiencia energética A (dentro del rango A++ a E).
  - 
  - PerfectAir sensor: funcionamiento automático
  - Filtros de aspiración perimetral
  - Filtros lavables en el lavavajillas
  - Interior blindado. Limpieza fácil y segura
  - Elegante iluminación LED tras el cristal
  - Iluminación regulable en intensidad
  - Encendido y apagado gradual de la luz
  - 5 potencias de extracción: 3+2 intensivos
  - Desconexión automática temporizada
  - Indicador electrónico de saturación de filtros antigrasa y de carbón activo.
  - Potencia máxima de extracción: 933 m<sup>3</sup>/h (según UNE/EN 61591).
  - Posición intensiva con retracción automática.
  - Potencia de extracción en nivel 3: 458 m<sup>3</sup>/h.
  - Potencia sonora en nivel 3: 56 dB (A).
  - Consultar y respetar las dimensiones de encastre facilitadas en el manual de instalación
  - Descubre y consulta todos los accesorios disponibles con tu campana en la pestaña "Accesorios". ¡Sácale el máximo partido y rendimiento!

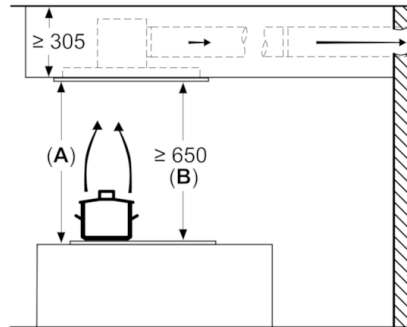
## Serie | 8, Extractor de techo, 90 cm, blanco DRC99PS20

La salida del ventilador puede girarse en las cuatro direcciones



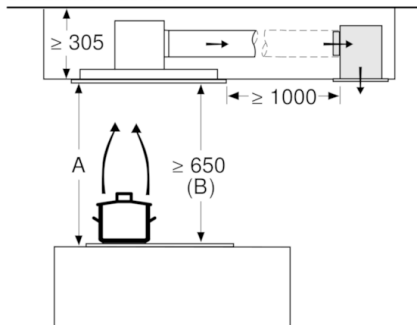
Dimensiones en mm

Dimensiones en mm  
Salida de aire

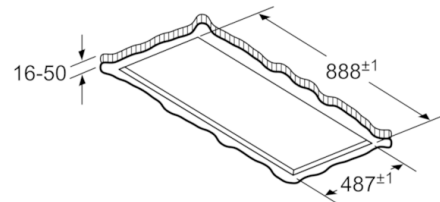


**A:** rendimiento óptimo 700-1500  
**B:** desde el borde superior de la parrilla

Dimensiones en mm  
Circulación de aire



**A:** rendimiento óptimo 700-1500  
**B:** desde el borde superior de la parrilla



No montar el aparato directamente sobre tablas de yeso o materiales ligeros similares del falso techo. Se requiere una estructura inferior apta y que esté bien fijada al techo de hormigón.

Dimensiones en mm